

Datový list

Servopohon s tříbodovým řízením AMV 435

Popis



Servopohon AMV 435 se používá s 2- a 3cestnými ventily typu VRB, VRG, VF a VL, až do průměru DN 80, a s regulátory AHQM DN 40–100. Dále se používá s tlakově nezávislým seřizovacím a regulačním ventilem typu AB-QM od DN 40 do DN 100.

Moderní konstrukce zahrnuje „zátěžový vypínač“, který zamezuje přetížení servopohonů a ventilů.

Kombinace s jinými ventily jsou uvedeny v kapitole Příslušenství.

Hlavní technické údaje:

- Jmenovité napětí:
 - 24 VAC/DC, 50 Hz/60 Hz
 - 230 V AC, 50/60 Hz
- Vstupní řídicí signál: 3bodový
- Síla: 400 N
- Zdvih: 20 mm
- Rychlost (volitelná):
 - 7,5 s/mm
 - 15 s/mm
- Maximální teplota média: 130 °C
- xxx LED signalling
- Signál koncové polohy
- Ruční ovládání

Objednávání

Servopohon

Typ	Napájecí napětí	Obj. číslo
AMV 435	24 VAC/DC	082H0162
	230 VAC	082H0163

Příslušenství - Ohříváč vřetena

Typ	DN	Napájení	Obj. číslo
Ohříváč vřetena	15-80	24 V	065Z0315

Příslušenství - Adaptér

Ventily	DN	max Δp (bar)	Obj. číslo
Pro staré ventily VRB, VRG, VF, VL	15	9	065Z0313
	20	4	
	25	2	
	32	1	
	40	0,8	
	50	0,5	
Pro AB-QM 1. generace	40 - 100	-	

Technické údaje

Napájení	V	24 V AC/V DC, 230 V AC; +10 až -15 %
Spotřeba energie	VA	3 (24 V); 7,6 (230 V)
Frekvence	Hz	50 Hz nebo 60 Hz (pro napájení V AC)
Řídicí vstup		3bodový
Uzavírací síla	N	400 N
Maximální zdvih	mm	20 mm
Rychlost	s/mm	7,5 s/mm nebo 15 s/mm
Max. teplota topné vody		130 °C
Teplota okolí	°C	0 ... 55 °C
Skladovací a přepravní teplota		-40 ... +70 °C
Třída ochrany		II
Stupeň ochrany		IP 54
Hmotnost	kg	0,45 kg
CE - označení ve shodě se standardy		Směrnice o nízkém napětí (LVD) 2006/95/ES: EN 60730-1, EN 60730-2-14 Směrnice 2004/108/ES o elektromagnetické kompatibilitě: EN 61000-6-2, EN 61000-6-3

Instalace
Mechanická instalace

K montáži servopohonu na ventil nejsou zapotřebí žádné nástroje. Instalace ventilu se servopohonem je povolena ve vodorovné poloze nebo ve směru nahoru. Instalace ve směru dolů není povolena.

Servopohon se nesmí instalovat ve výbušném prostředí ani při okolní teplotě nižší než 0 °C nebo vyšší než 55 °C. Nesmí být vystaven působení proudů páry, proudů vody nebo kapající kapaliny.

Poznámka:

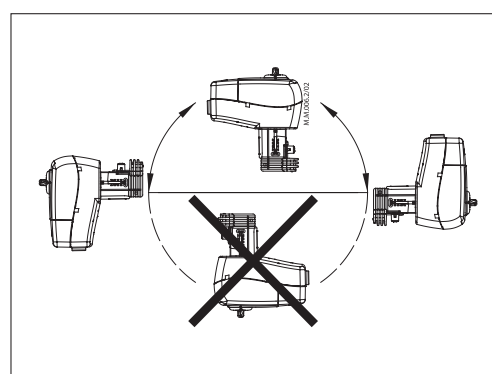
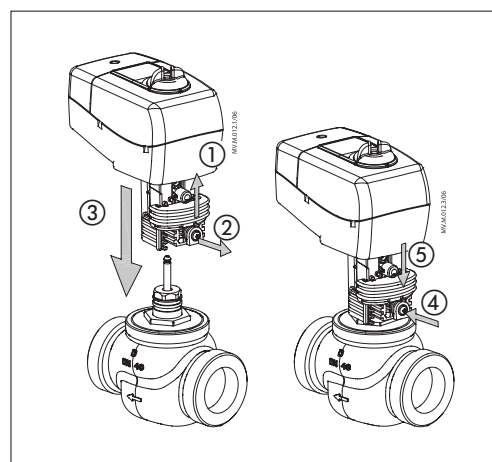
Servopohonem lze uvolněním upevňovacího prvku otáčet o 360 stupňů vůči tělesu ventilu. Po umístění servopohonu do požadované polohy utáhněte upevňovací prvek.

Elektrická instalace

Prvky elektroinstalace se nacházejí pod krytem servopohonu. Dva kabelové vstupy bez závitu (Ø16 a kombinovaný Ø16/20) jsou připraveny pro kabelová hrdla. Z výroby je jeden vstup osazen pryžovým kabelovým hrdlem a druhý vstup je připraven k otevření.

Poznámka:

Použitý kabel a kabelové hrdlo nesmí snižovat ochranu IP a musí zajistit, aby konektory nebyly vůbec napnuté. Pryžové kabelové hrdlo dodávané z výroby nijak nesnižuje ochranu IP, nicméně nezajišťuje úplné omezení napnutí podle směrnice o nízkém napětí. Dodržujte i místní předpisy a nařízení.


Uvedení do provozu

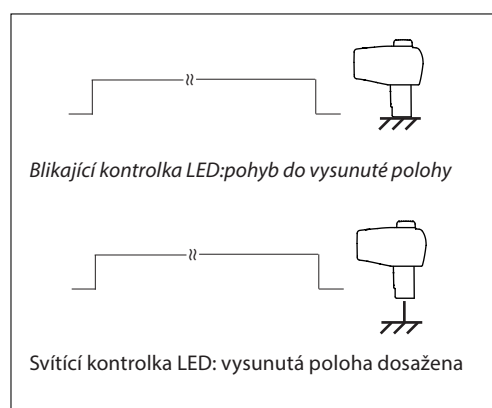
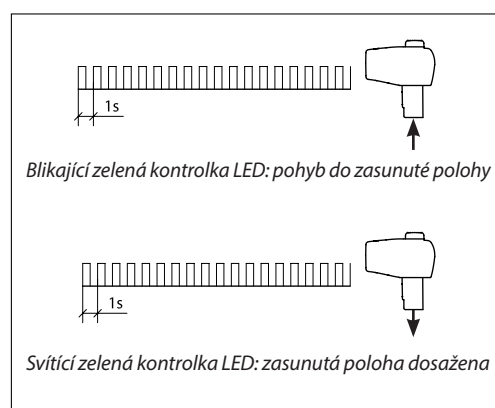
Proveďte instalaci mechanických a elektrických součástí a proveďte potřebné kontroly a testy:

- Přiveďte napájení
- Přiveďte příslušný řídicí signál a zkontrolujte, zda je směr pohybu dířku ventilu správný pro danou aplikaci.

Jednotka je nyní plně uvedena do provozu.

Signalizace LED diodou/ Provozní režim servopohonu
LED indikátor funkce

Dvoubarevný LED indikátor funkce (zelená/červená) je umístěn na krytu servopohonu. Signalizuje provozní režimy.



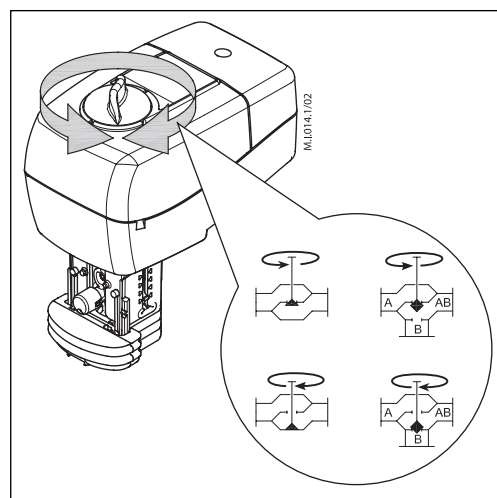
Ruční ovládání

Ruční odblokování se provádí pomocí regulátoru na krytu servopohonu:

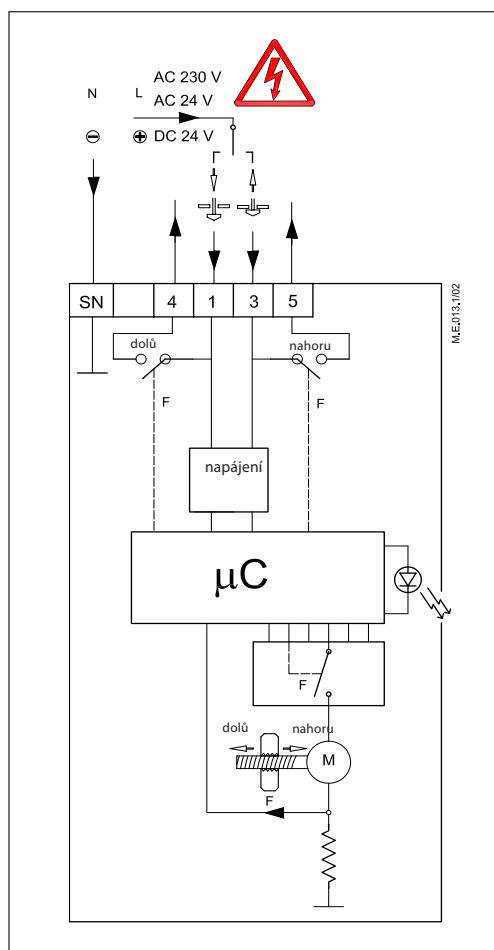
- Odpojte řídicí signál
- Nastavte polohování ventilu pomocí regulátoru (pozor na směr otáčení)

Jakmile ruční odblokování není potřeba:

- Aktivujte řídicí signál


Zapojení


V žádném případě se nedotýkejte žádné součásti desky s plošnými spoji! Nedemontujte kryt, než je napájení zcela vypnuto.
Maximální přípustný příkon na vstupech 4 a 5 je 7 VA.


Svorky 1, 3:

Vstupní řídicí signál z regulátoru.

Napájení 24 VAC/DC, 230 VAC (v závislosti na typu)


Poznámka:

Ventil AB-QM se zavře, když se uvede do vysunutě polohy (svorka 1), a otevře se, když se uvede do zasunutě polohy (svorka 3).

Svorky 4, 5:

Výstup použitý pro indikaci polohy nebo monitorování

N

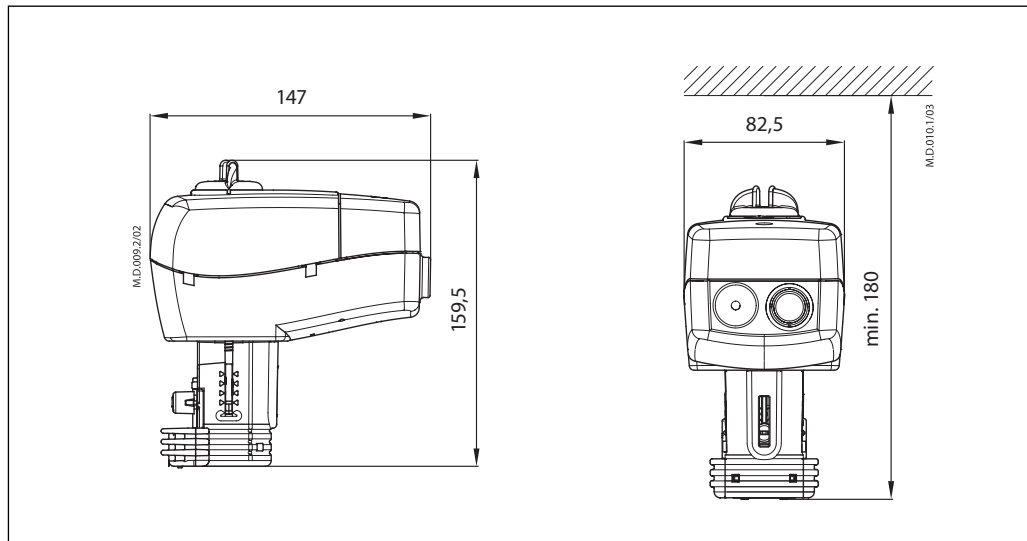
Nulový/Společný vodič (0 V)

Délka vedení	Doporučená průřezová plocha vedení
0-50 m	0,75 mm ²
> 50 m	1,5 mm ²

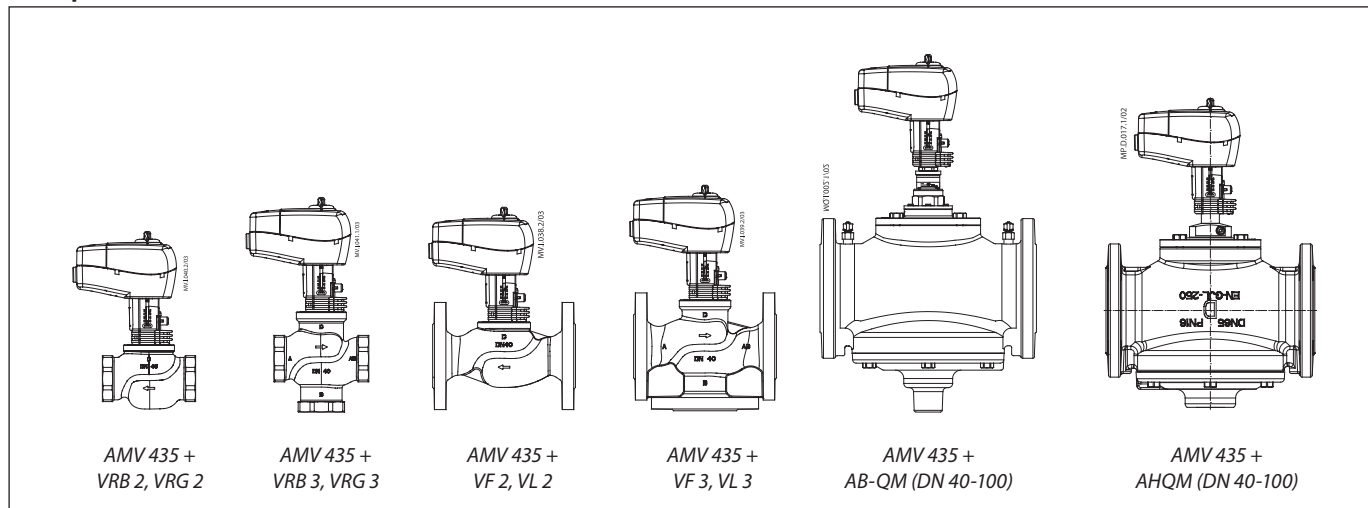
Likvidace

Před likvidací se servopohon musí rozmontovat na jednotlivé části, které se likvidují samostatně podle typu odpadu.

Rozměry



Servopohon - kombinace ventilu



Danfoss s.r.o.

V Parku 2316/12
 148 00 Praha 4 - Chodov
 Tel.: (2) 83 014 212, 111
 Fax: (2) 83 014 567
 E-mail: danfoss.cz@danfoss.com
 www.danfoss.cz
 www.cz.danfoss.com

Danfoss nepřijímá odpovědnost za případné chyby v katalogích, brožurách a dalších tiskových materiálech. Danfoss si vyhrazuje právo změnit své výrobky bez předchozího upozornění. To se týká také výrobků již objednaných za předpokladu, že takové změny nevyžadují dodatečné úpravy již dohodnutých podmínek. Všechny ochranné známky uvedené v tomto materiálu jsou majetkem příslušných společností. Danfoss a logo firmy Danfoss jsou ochrannými známkami firmy Danfoss A/S. Všechna práva vyhrazena.